



گروه تخصصی بیرینگ

کارگاه آموزشی کاربرد و تخصصی بیرینگ ها

شناخت انواع، کاربردها، نصب و نگهداری بیرینگ ها

پاییز 1402



آموزش سرمایه‌گذاری است نه هزینه





مز فصل ها

- شناسایی انواع بیرینگ ها و تفاوت های آن ها
- شناسایی انواع بیرینگ های غلتشی و کاربرد آن ها
- معرفی اجزای بیرینگ ها و جنس آن ها
- معرفی انواع قفسه بیرینگ ها و کاربرد آن ها
- مقایسه انواع بیرینگ های غلتشی در کاربرد
- معرفی پارامترهای موثر در انتخاب و عملکرد بیرینگ ها
- مثال های کاربردی از انواع بیرینگ ها در تجهیزات صنعتی
- تعریف و محاسبه عمر بیرینگ ها
- معرفی انواع لقی بیرینگ ها و اهمیت آن ها
- تشریح انواع چیدمان و موقعیت دهی بیرینگ ها
- معرفی علل خرابی بیرینگ ها
- اصول نگهداری (Maintenance) بیرینگ ها
- اصول و روش های انبارداری و حمل بیرینگ ها
- اصول نصب و دمونتاژ بیرینگ ها
- کنترل لقی بیرینگ ها به روش های فیاز گیری و بالاروی محوری
- ترانس ها و انطباقات بیرینگ ها
- اصول و روش های روانکاری بیرینگ ها
- محاسبه مقدار گریس مورد نیاز روانکاری بیرینگ ها
- اصول بهره برداری بیرینگ ها
- بیرینگ ها تقلبی و راهکار های مقابله با آن ها
- آشنایی با شماره فنی بیرینگ ها و معادل سازی آن ها
- تشریح جداول بیرینگ ها
- نمایش فیلم های آموزشی نصب و نگهداری بیرینگ ها
- همراه با برگزاری کارگاه آموزشی بیرینگ ها

کارگاه آموزشی تخصصی (سه روزه)

شناخت انواع، کاربردها، نصب و نگهداری بیرینگ های غلتشی

پاییز ۱۴۰۲

مدرس: مهندس مهرداد غنی

- مدیر گروه متخصصین بیرینگ
- فراخ التعمیر رشته مهندسی مکانیک در طراحی جامدات
- دارای ۱۷ سال سابقه کار تخصصی در زمینه بیرینگ ها و ماشین های دوار در فولاد مبارکه
- مشاور فنی، مدرس و مدیر پروژه های آنالیز فرآیند بیرینگ ها در صنایع مختلف کشور
- دارای گواهینامه های آموزش (Certificates) بیرینگ ها از برندهای مطرح دنیا



مفاتیح دوره ها

- مهندسیین و تکنسین های تولید، بازرسی فنی، خرید، پشتیبانی فنی، نگهداری و تعمیرات شرکت های صنعتی
- وارد کنندگان و فروشندهگان بیرینگ ها
- دانشجویان و فارغ التحصیلان رشته های مهندسی مکانیک، برق، صنایع و ...

امکانات دوره ها

- جزوه آموزشی، پذیرایی و ناهار
- اعطای گواهینامه رسمی از طرف گروه متخصصین بیرینگ

روش ثبت نام

- ۱- واریز مبلغ ثبت نام به کارت ملت شماره ۴۳۳۳۷۹۳۳۳۵۵۲۴۸۹ به نام مهرداد غنی
- ۲- ثبت نام از طریق سامانه « ثبت نام دوره آموزشی » در صفحه نخست سایت گروه متخصصین بیرینگ به آدرس www.bearing-experts.com

زمان و محل برگزاری دوره ها

- طبق برنامه ریزی اعلام شده در کانالوگ کارگاه آموزشی بیرینگ ها و وب سایت گروه متخصصین بیرینگ
- امکان برگزاری این کارگاه آموزشی با شرایط ویژه در محل شرکت های صنعتی نیز وجود دارد

مبلغ سرمایه گذاری

طبق اطلاعات مندرج در کانالوگ آموزشی بیرینگ ها تخفیف ویژه ثبت نام گروهی و دانشجویان

ظرفیت دوره ها

فقط ۱۳ نفر

تماس با ما :

- www.bearing-experts.com
- info@bearing-experts.com
- @BearingExpertsGroup
- @bearing.experts.group
- ۰۹۰۲۶۹۱۵۸۰۱



درباره گروه متخصصین بیرینگ :

گروه متخصصین بیرینگ متشکل از بورد تخصصی و مجرب در زمینه بیرینگ ها و ماشین های دوار با بیش از ۲۰ سال سابقه فعالیت در صنایع بزرگ کشور است. این گروه با ایجاد ارتباط تنگاتنگ با متخصصان شرکت های مطرح تولیدکننده بیرینگ ها در کشورهای اروپایی، آمریکا و ژاپن، دانش فنی و توانمندی های لازم برای پاسخگویی به نیازهای صنعتی در این زمینه ها را کسب نموده است.

مهمترین نقطه قوت این گروه، دارا بودن تجربیات مبتنی بر دانش فنی به روز دنیا و به طور همزمان در دو موضوع اصلی بیرینگ ها و ماشین های دوار است که لازم و ملزوم یکدیگرند. این مهم، نتیجه حضور مستمر و فعالیت های فنی- مهندسی متخصصین این گروه در صنایع کشور و در گرو ارتباط نزدیک با مدیران، کارشناسان و تکنسین های فنی در صنایع بزرگ کشور می باشد. علاوه بر دانش فنی، سال ها تجربیات موفق در اجرای پروژه های متعدد آنالیز خرابی، اصلاح مونتاژ و ديمونتاژ، مهندسی مجدد و معادل یابی بیرینگ ها در صنایع مختلف، این گروه را به یک تیم حرفه ای و تخصصی در زمینه بیرینگ ها و ماشین های دوار مبدل نموده است. در واقع متخصصین این گروه، پرورش یافته از بطن خود صنعت بوده و با شناسایی مشکلات و نیازهای صنعتی از همان ابتدا به دنبال راهکارهای حل آن بوده است.

این گروه در راستای تحقق چشم اندازهایش، از طریق بستر آموزش اقدام به انتقال دانش فنی و تجربیات خود به صنایع کشور عزیزمان می نماید که در از دیرباز مورد استقبال صنایع قرار گرفته است. لذا همواره سعی شده است با برگزاری دوره های آموزشی متنوع بیرینگ ها برای نیروی انسانی شرکت های صنعتی به کاهش هزینه ها، افزایش قابلیت اطمینان تجهیزات دوار و بهره وری و مرتفع نمودن مشکلات صنایع کمک شود.

بدین منظور، این گروه برای شناساندن اصول و مبانی تخصصی در حیطه های شناخت، نگهداری و تأمین بیرینگ ها دوره های آموزشی تخصصی متنوعی را با محتوای نیاز مخاطبان برای نیروی انسانی شرکت های صنعتی زیر و مراکز علمی برنامه ریزی نموده است :

- کارخانه های تولیدی از جمله صنایع فولاد، مس، آلومینیوم، سیمان، صنایع معدنی و فرآوری مواد اولیه، نساجی، نفت، گاز، پتروشیمی، کاشی و سرامیک، کاغذ، صنایع غذایی و دارویی، نیرو گاه های برق و ...
- شرکت های تعمیراتی، سازنده قطعات و تجهیزات، خدمات صنعتی و بازرگانی
- دانشگاه ها و دیگر مراکز علمی کشور

مخاطبان اصلی این کارگاه های آموزشی عبارتند از :

- ✓ مدیران، رؤسا، سرپرستان، کارشناسان، تکنسین ها و اپراتورهای های تولید، پشتیبانی فنی، بازرگانی و خرید، بازرسی فنی، نگهداری و تعمیرات شرکت ها
- ✓ واردکنندگان و فروشندگان بیرینگ ها و قطعات صنعتی
- ✓ دانشجویان و فارغ التحصیلان رشته های مهندسی

رزومه مهندسی مهر داد غنی (مدرس دوره) :



- ❖ فارغ التحصیل رشته مهندسی مکانیک در گرایش های طراحی جامدات و ساخت و تولید
- ❖ دارای ۱۶ سال سابقه فعالیت در زمینه بیرینگ ها و ماشین های دوار
- ❖ مدیر پروژه های آنالیز خرابی، مونتاژ و دیمونتاژ، نگهداری و تعمیرات، روانکاری و مهندسی مجدد بیرینگ ها
- ❖ در صنایع فولادی، معدنی، سیمان و دیگر صنایع کشور
- ❖ مدرس دوره های آموزشی تخصصی بیرینگ ها در صنایع مختلف کشور
- ❖ کارشناس سابق Service Partner شرکت SKF
- ❖ کارشناس سابق هسته تحقیقاتی بیرینگ ها در R&D مجتمع فولاد مبارکه اصفهان
- ❖ کارشناس سابق تعمیرات مکانیک در تعمیرگاه مرکزی مجتمع فولاد مبارکه اصفهان
- ❖ کارشناس سابق تعمیرات تجهیزات دوار در تعمیرگاه مرکزی مجتمع فولاد مبارکه اصفهان
- ❖ کارشناس سابق واحد مهندسی طراحی و معکوس مجتمع فولاد مبارکه اصفهان
- ❖ دارای سابقه فعالیت به عنوان کارشناس دفتر فنی نگهداری و تعمیرات مجتمع فولاد مبارکه اصفهان
- ❖ دارای سابقه فعالیت به عنوان کارشناس واحد طراحی و مهندسی قطعات و تجهیزات مجتمع فولاد مبارکه اصفهان
- ❖ شرکت در دوره های آموزشی شرکت های SKF ، TIMKEN ، FAG و NSK با اخذ CERTIFICATE از آن ها

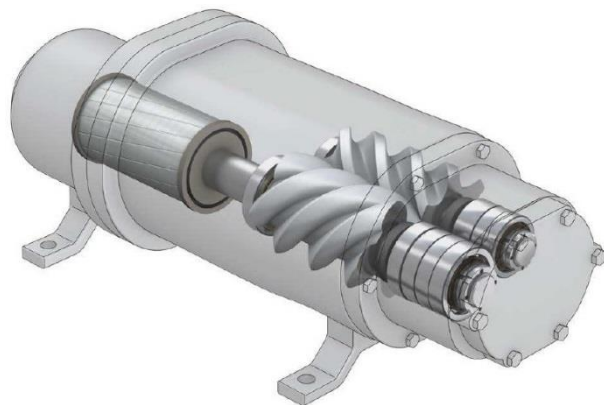


EXPERTS









کاربرد بیرینگ ها در ماشین های دوار عمومی :

- موتورهای الکتریکی
- گیربکس ها
- کمپرسورها
- بلوورها
- پمپ ها
- فن ها
- و ...

برنامه زمانبندی، مکان برگزاری و مبلغ ثبت نام دوره ها :

بهای ثبت نام (تومان)			تاریخ	محل برگزاری
دانشجویان	متقاضیان گروهی (۴ نفر و بیشتر)	متقاضیان انفرادی		
3,200,000	3,200,000	3,600,000	۲۶ لغایت ۲۸ مهر	شهر اصفهان
4,000,000	4,000,000	4,600,000	۶ لغایت ۸ آبان	شهر تهران
3,400,000	3,400,000	4,000,000	۲۲ لغایت ۲۴ آذر	شهر تهران

* امکان برگزاری دوره های اختصاصی با شرایط ویژه در محل شرکت ها نیز وجود دارد. لطفاً جهت هماهنگی با این گروه تماس برقرار فرمایید.

شرایط ثبت نام :

* توضیح ۱ (شرایط برگزاری دوره ها) :

این دوره های آموزشی کاربردی ۳ روزه به صورت حضوری در شهرهای اصفهان و تهران برنامه ریزی شده است . هر دوره آموزشی بس از به حدنصاب رسیدن ظرفیت کلاس تشکیل خواهد شد. در صورت تغییر زمان برگزاری دوره، تاریخ جدید به اطلاع شرکت کنندگان خواهد رسید (در صورت عدم تشکیل کلاس، وجوه واریز شده حداکثر تا یک هفته پس از زمان های اعلام شده دوره ها عودت داده خواهد شد). لذا تقاضا می شود این موضوع را تا زمان قطعی شدن دوره ها در برنامه ریزی های خود لحاظ فرمایید. به علاوه، به دلیل برنامه ریزی های انجام شده، در صورت تشکیل هر دوره امکان انصراف از آن وجود نخواهد داشت.

* توضیح ۲ (جزوه آموزشی) :

جزوه آموزشی حاوی پرینت تمامی اسلایدهای تدریس شده است که در اختیار فراگیران قرار خواهد گرفت. فایل pdf برخی از اسلایدها نیز به عنوان فایل تکمیلی به فراگیران ارائه می گردد.

* توضیح ۳ (تخفیف های ثبت نامی) :

تخفیف دوره شامل شرکت ها یا افرادی می شود که :

۱. تعداد ۴ نفر و بیشتر را به صورت گروهی ثبت نام کنند.
۲. شرکت های آموزشی که بیش از ۴ نفر را ثبت نام کنند می تواند از تخفیف ثبت نام گروهی استفاده نمایند.
۳. دانشجویان و سربازان (با بارگذاری تصویر دو طرف کارت دانشجویی / خدمت سربازی در سامانه ثبت نام)

* توضیح ۴ (خدمات اسکان) :

جهت رفاه شرکت کنندگان دوره آموزشی در شهر اصفهان، هماهنگی های لازم به منظور اسکان فراگیران شهرستان ها در هتل مناسبی در اصفهان انجام شده است که هزینه اسکان توسط خود فراگیران در زمان تحویل گرفتن اتاق به حسابداری هتل پرداخت می گردد. هزینه اسکان هر نفر به ازای هر شب در این هتل به شرح زیر است:

یک تخته : ۷۵۰ هزار تومان دو تخته : ۴۵۰ هزار تومان سه تخته : ۴۵۰ هزار تومان

مدارک مورد نیاز ثبت نام :

- فایل عکس 3*4 با کیفیت (حداکثر با حجم ۴۵۰ کیلوبایت) و فرمت jpg، tiff، یا pdf. جهت صدور گواهینامه آموزشی
- تصویر فیش بانکی واریز شده به کارت ملت با شماره 6104 3379 3355 2489 به نام مهرداد غنی (شایان ذکر است با مبلغ یک میلیون تومان می توانید صندلی خود را رزرو و مابقی آن را ۱۰ روز قبل از برگزاری دوره واریز نمایید).
- تصویر کارت دانشجویی یا سربازی (برای دانشجویان و سربازان)

روش ثبت نام : برای ثبت نام به وب سایت ما وارد شوید و در قسمت سمت راست سایت، وارد سامانه ثبت نام تحت عنوان "ثبت نام دوره آموزشی" شوید.

روش آموزش :

این دوره آموزشی شامل کلاس و کارگاه می باشد. در کلاس، بیش از ۴۰۰ اسلاید کاربردی شامل توضیحات نوشتاری، عکس ها، جداول، نمودارها، دموها و فرمول های مربوط به بیرینگ ها تدریس می شود که منابع آن از مطالب آموزش دیده در دوره های آموزشی تولیدکنندگان مطرح بیرینگ ها در دنیا، هندبوک ها، جنرال کاتالوگ ها و کاتالوگ های آن شرکت ها و همچنین تجربیات گروه متخصصین بیرینگ طی فعالیت های عملی در صنایع کشور می باشد. در کارگاه آموزشی نیز انواع بیرینگ ها و شماره فنی آن ها به صورت عملی به فراگیران آموزش داده می شود و با نمایش فیلم های آموزشی متعدد، مطالب تدریس شده در بخش های نگهداری و نصب بیرینگ ها درک ملموس تری به فراگیران داده خواهد شد.

گواهینامه آموزشی (CERTIFICATE) :

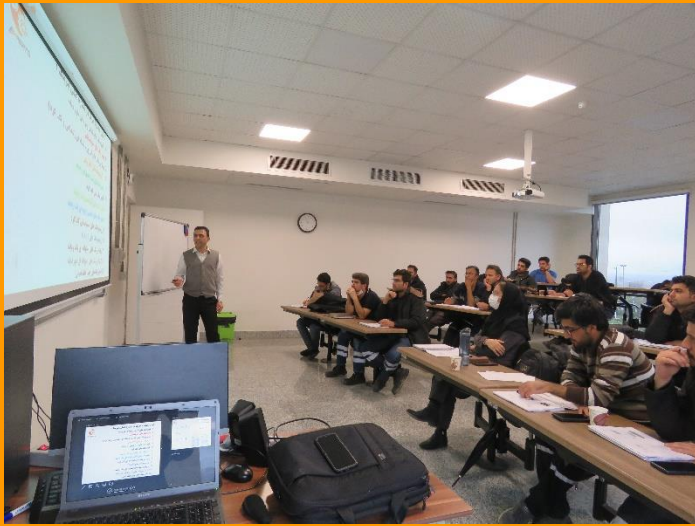
با شرکت در این دوره آموزشی، گواهینامه رسمی از طرف **گروه متخصصین بیرینگ** مطابق نمونه گواهینامه زیر و با امضاء مدیر این گروه به فراگیران اعطا خواهد شد.



تصاویر نمونه کارگاه های آموزشی بیرینگ ها برگزار شده در سال های قبل در سراسر کشور :

تصاویر زیر مربوط به برخی از دوره های آموزشی بیرینگ ها است که توسط گروه متخصصین بیرینگ در محل شرکت های صنعتی کشور یا برای مدعوین از صنایع سراسر کشور در شهرک علمی و تحقیقاتی اصفهان برگزار شده است.













ارتباط با ما :

گروه متخصصین بیرینگ



www.bearing-experts.com

www.bearing-experts.ir



@BearingExpertsGroup



@ Bearing.Experts.Group



09026915801